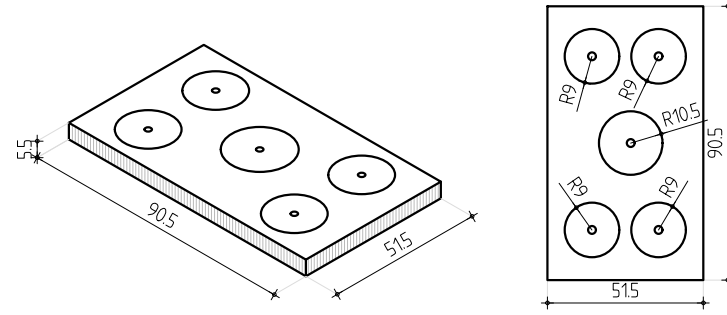
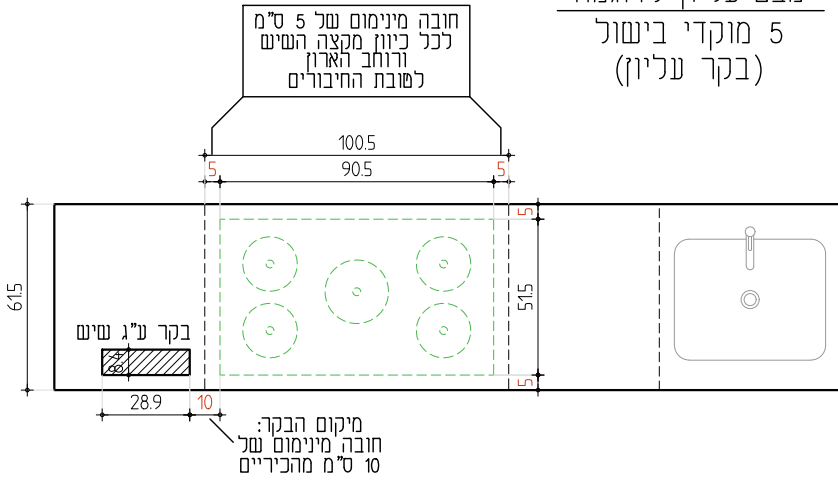


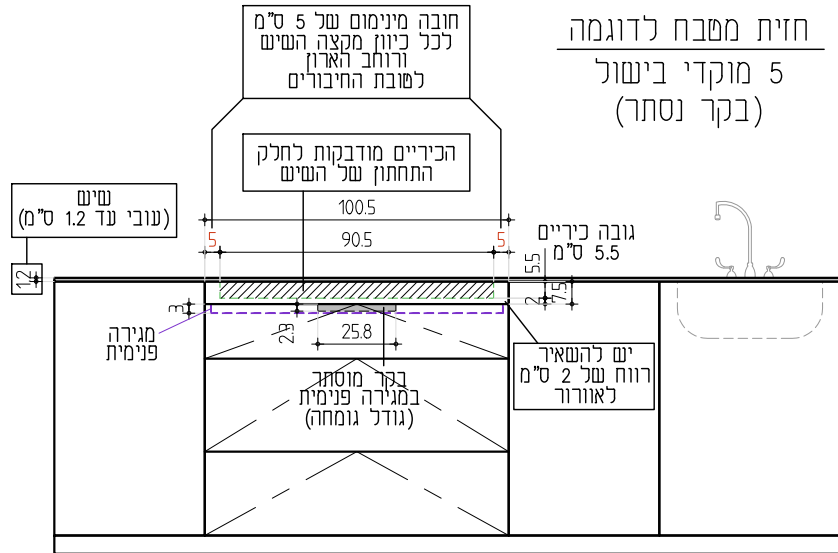
כיריים 5 מוקדי בישול



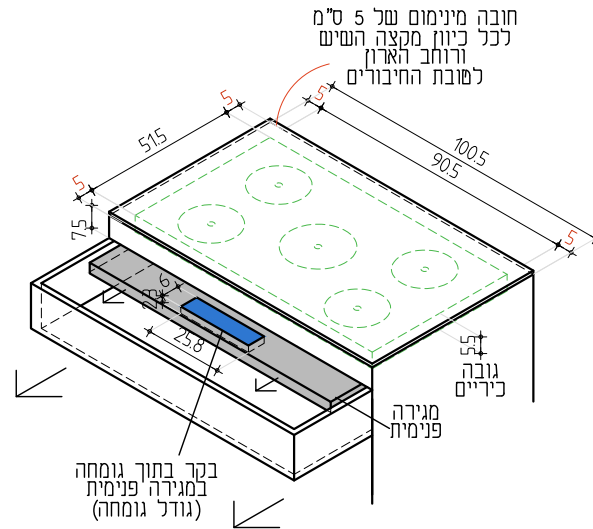
מבט עליון לדוגמה 5 מוקדי בישול (בקר עליון)



חזית מטבח לדוגמה 5 מוקדי בישול (בקר נסתר)

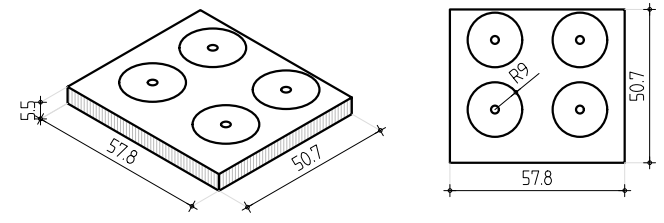
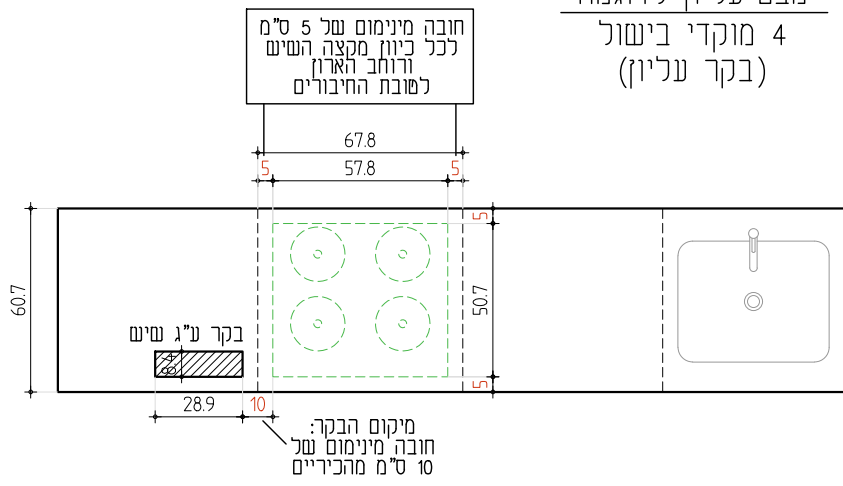


חובה מינימום של 5 ס"מ לכל כיוון מקצה השיש ורוחב הארון לשובת החיבורים

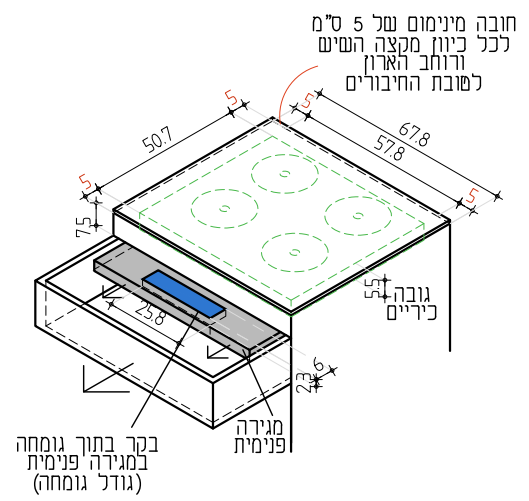
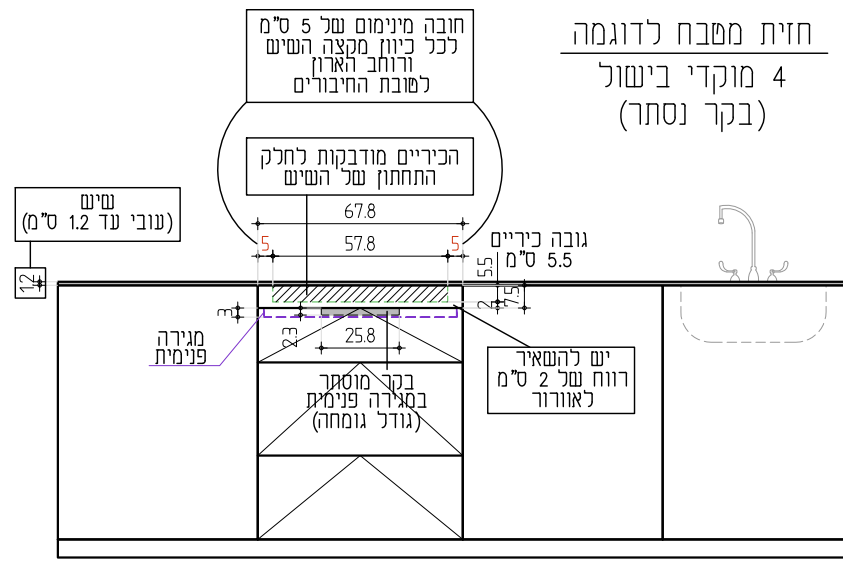


כיריים 4 מוקדי בישול

מבט עליון לדוגמה
4 מוקדי בישול
(בקר עליון)



חזית מטבח לדוגמה
4 מוקדי בישול
(בקר נסתר)

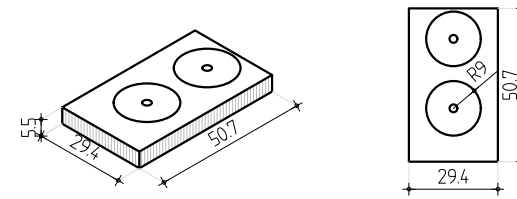
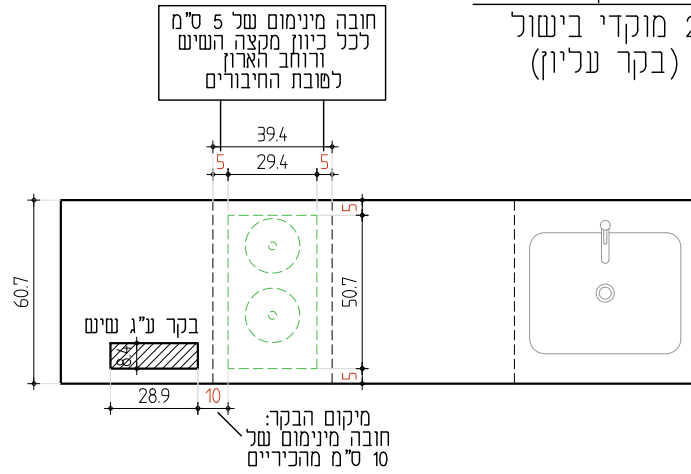


INVISACOOK

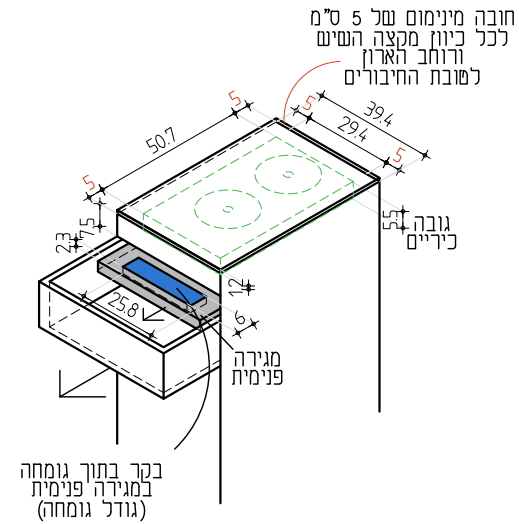
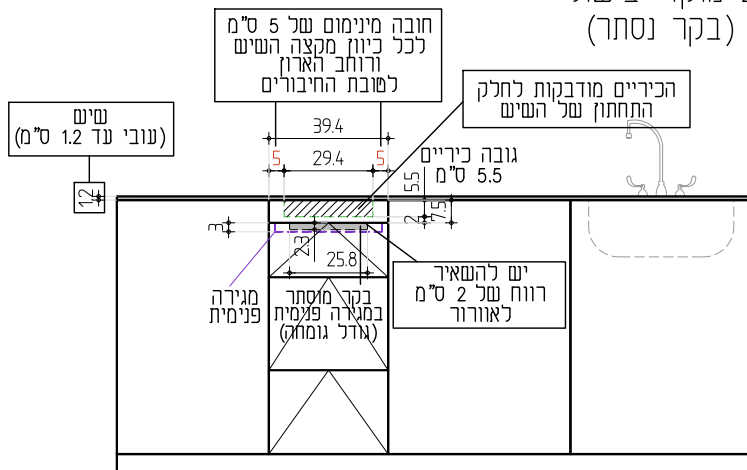
מודל	A3
תאריך: 16.11.22	ק"מ: 1:25
מליון: 2/4	

כיריים 2 מוקדי בישול

מבט עליון לדוגמה 2 מוקדי בישול (בקר עליון)



חזית מטבח לדוגמה 2 מוקדי בישול (בקר נסתר)



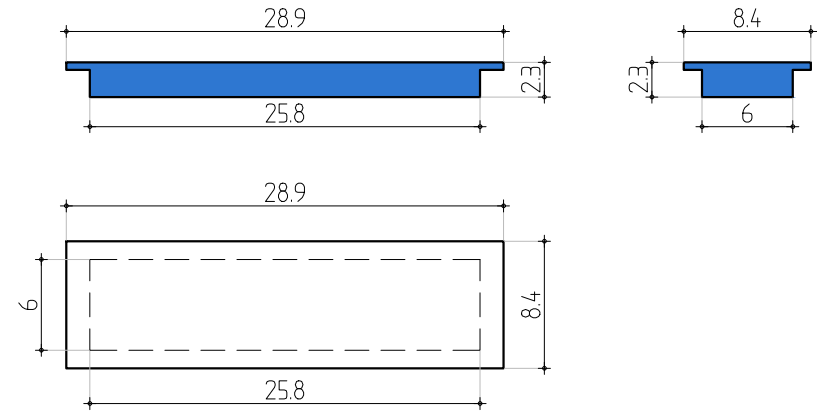
התקנת בקר

גודל בקר
קני"מ 1:5

בקר ע"ג שיש



בקר בתוך גומחה במגירה פנימית



בקר בתוך מגירה פנימית

רווח של 2 ס"מ
לאורור

